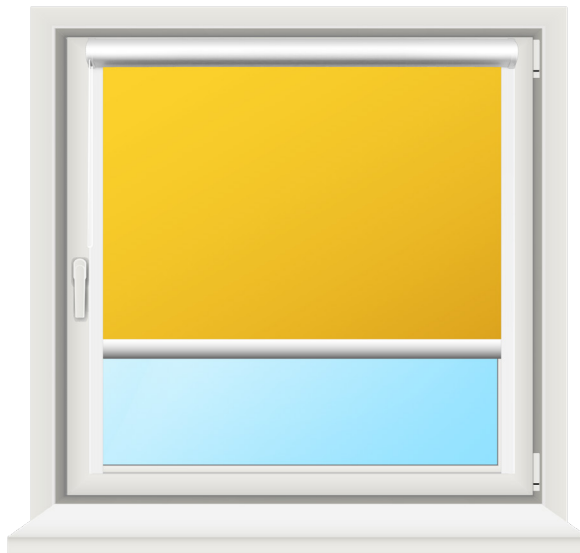


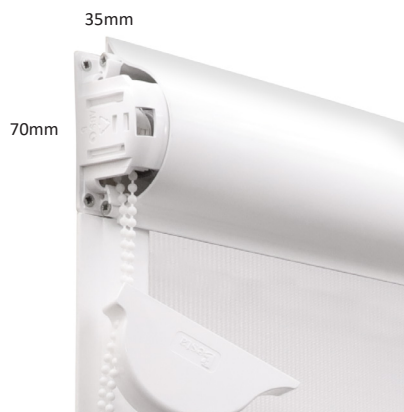


Messanleitung

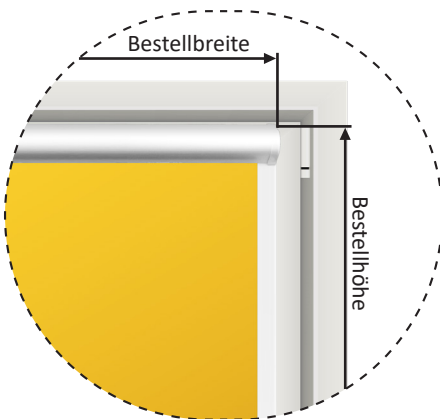
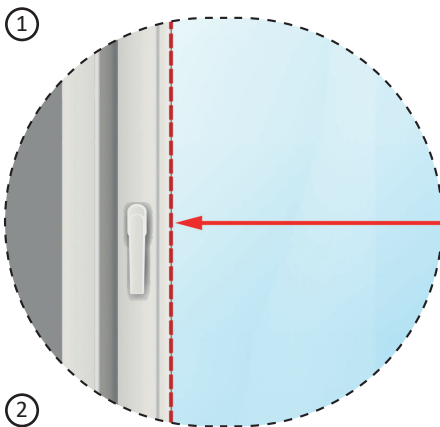
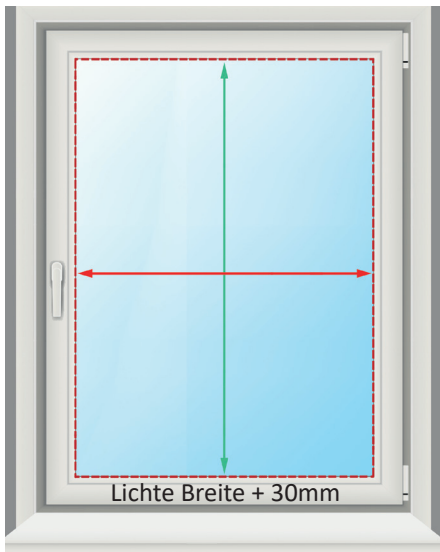
Montage am Fensterflügel
für die Variante:
Basic+ Rollo



Abnehmbare Endkappen:



Messanleitung Basic+ Rollo



Die Rollokassette wird auf dem Fensterflügel verschraubt. Die seitlichen Führungsschienen werden verklebt. Eine gerade Anklebefläche von rundum **mindestens 10mm** muss vorhanden sein.

Seitlich zur Fensternische sollte genügend Platz sein, sodass sich das Fenster vollständig öffnen lässt.

Die Montageart ist geeignet für Kunststofffenster, Aluminiumfenster und Holzfenster. Für Fenster mit Sprossen ist dieser Rollo Typ nicht geeignet.

Sie benötigen nur 2 Maße, um Ihr Rollo bestellen zu können.

Für die **Bestellbreite** messen Sie die lichte Breite zwischen den Glasscheiben inkl. Gummi und addieren Sie **+ 30mm** zum gemessenen Maß hinzu.

Für die **Bestellhöhe** messen Sie die lichte Höhe zwischen den Glasscheiben inkl. Gummi und addieren Sie **+ 30mm** zum gemessenen Maß hinzu.

Bestellbreite:

Die Bestellbreite entspricht der lichten Breite innerhalb der Glasleisten (Breite der sichtbaren Glasfläche) + 30mm.

Bestellhöhe:

Die Bestellhöhe entspricht der lichten Höhe innerhalb der Glasleisten (Höhe der sichtbaren Glasfläche).

Hinweis: Wir übernehmen keine Haftung für etwaige Schäden durch eine fehlerhafte Montage.